

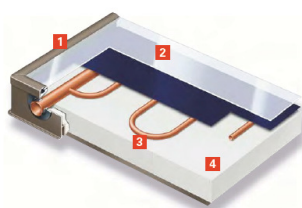
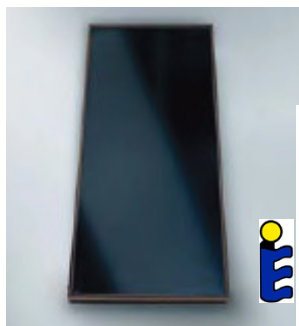
ELEMENTOS QUE COMPÕE O KIT 300/5M2:

- 2 Colectores Solares modelo SV1A,
- 1 Depósito Acumulador de água quente de 300 litros,
- 1 Estação Solar com Controlador Electrónico integrado,
- 1 Manual de instalação,
- 1 Válvula de segurança para a entrada da água sanitária do depósito acumulador,
- 1 Kit ligação sonda de temperatura,
- 1 Kit de ligações hidráulicas entre colectores,
- 1 Vaso de Expansão com ligação e suporte,
- Estrutura de suporte em alumínio,
- Fluido de transferência térmica anticorrosivo e anticongelante.



COLECTORES SOLARES SV1A

Características técnicas:

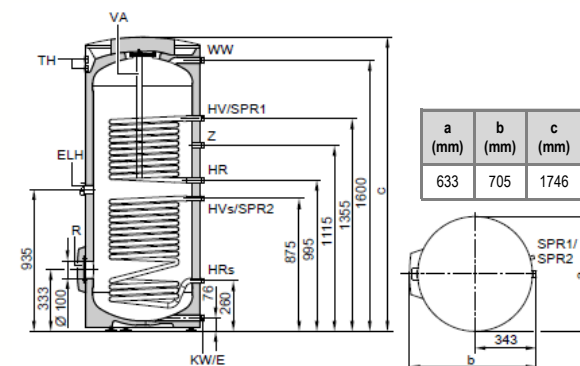


- 1 Caixa de alumínio
- 2 Vidro de elevada qualidade e elevada transparência
- 3 Absorvedor de elevada selectividade com soldadura a laser de uma serpentina de tubo de cobre
- 4 Isolamento térmico altamente eficiente

MODELO	SV1A	Dimensões externas	
Rendimento Óptico (η_0)	0,81	Comprimento	2380 mm
Coefficiente de perdas 1	3,4800 W/m ² /K	Largura	1056 mm
Coefficiente de perdas 2	0,0164 W/m ² /K ²	Altura	90 mm
Certificação	Solarkeymark	Peso	33,5 kg
		Área total	2,51 m ²
		Área abertura	2,32 m ²
		Volume fluido	1,83 l

DEPÓSITO ACUMULADOR DE 300 LITROS COM DUAS SERPENTINAS

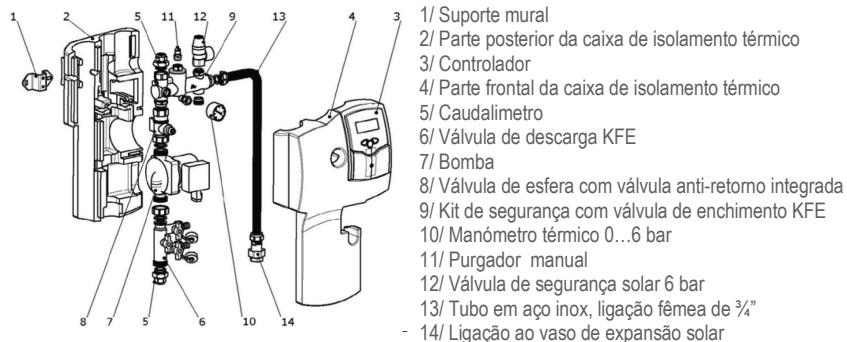
VA	Ânodo de magnésio
TH	Termómetro (opcional)
WW	Saída Água Quente Sanitária
HV	Ida circuito de apoio
HR	Retorno circuito de apoio
HVs	Ida circuito solar
HRs	Retorno circuito solar
Z	Circulação Água Quente Sanitária
ELH	Resistência eléctrica (opcional)
SPR	Sondas de temperatura
R	Flange lateral de visita
KW	Entrada Água Fria da rede



Características técnicas:

Resistente á Corrosão:	Aço Esmaltado Protecção interna adicional por ânodo de magnésio
Isolamento:	Baixas perdas térmicas por isolamento externo por espuma de poliuretano rígida (CFC-free)
Protecção Externa:	Cobertura metálica
Pressão máxima de serviço:	10 bars
Temperatura máxima de serviço:	95°C
Permutador de calor Solar:	10 litros / 1,5 m ²
Permutador de calor do Apoio:	6 litros / 0,9 m ²
Peso em vazio:	160 Kg
Peso em cheio:	462 Kg
Ligações:	1" com a excepção da resistência eléctrica cuja ligação é de 1 1/2"

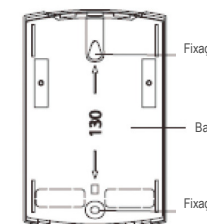
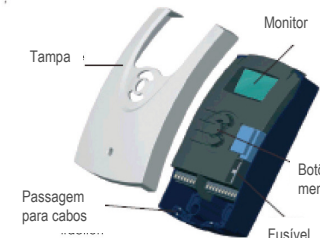
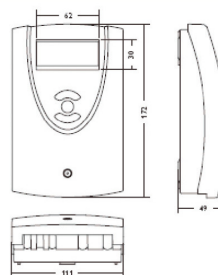
ESTAÇÃO SOLAR



Características técnicas:

Material	Acessórios Junções planas O rings Válvula anti-retorno solar Isolamento	Latão Klingerit, máx. 200°C VITON / EPDM, máx. 180°C PPS, máx. 180°C EPP, máx. 120°C
Temperatura máxima admissível	0...120°C, por períodos curtos até 180°C	
Dimensões	230 x 500 mm, incluindo caixa de isolamento térmico	
Fixação	Na parede ou no depósito acumulador	
Ligações	Fêmea 3/4"	
Bomba de circulação	WILO Star ST20/6 ou WILO Star ST20/7	
Corrente eléctrica	210 250 V ~	
Pressão em funcionamento	Max 8 bar	
Diâmetro nominal	DN15	
Pressão válvula anti-retorno	200 mm de coluna de água	
Caudalímetro	0,5...5l/min, 1...13l/min (standard), 8...30l/min	

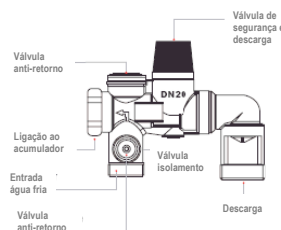
CONTROLADOR SOLAR



Características técnicas:

Caixa	Plástico, PC-ABS e PMMA
Tipo de protecção	IP 20 / DIN 40050
Temperatura ambiente	0...40°C
Dimensões	172x110x46 mm
Fixação	Na parede ou integrado na estação solar FlowCon S
Monitor	Monitor do sistema que permite visualizar toda a instalação, display de 16 segmentos, 7 símbolos para controlo do sistema e indicações luminosas
Operação	Relé electromagnético: 2 (1) A (220...240V)
Funções	Controlador diferencial de temperatura com possibilidade de adicionar funções suplementares. Funções de controlo conforme as directivas BAW, contador de número de horas de operação solar, função dos colectores tubulares, função do termóstato e medição da qualidade do calor.
Entradas	Para 4 sondas de temperatura Pt1000
Saídas	Modelo C/3: 2 relés standard
Corrente eléctrica	220...240V~
Capacidade total de carga	4 (2) A (220...240)V~
Capacidade de carga por relé	Electromechanical relay: 2 (1) A (220 ... 240) V~

UNIDADE DE SEGURANÇA PARA ÁGUA SANITÁRIA



Características técnicas:

Material corpo	Latão, Cu Zn 40 Pb2, EN 12165.
Válvula de segurança	EPDM, aço inox
Válvula anti-retorno	PPS
Elementos externos	Resistentes aos raios UV
Pressão nominal da válvula de segurança	7 bar
Pressão de fecho da válvula de segurança	Para água fria: > 6,3 bar Para vapor: > 5,25 bar
Pressão de abertura da válvula anti-retorno	< 0,2 bar
Pressão de fecho da válvula anti-retorno	> 0,03 bar

VASO DE EXPANSÃO



Características técnicas:

Modelo (10 bar / 130°C)	Volume Nominal (l)	ØD (mm)	H (mm)	A	Pré-carga (bar)
Solar 12	12	270	304	G ¾	2,5

FLÚIDO ANTI-CORROSIVO E ANTI-CONGELANTE

O fluido de transferência térmica é um fluido á base de propileno glicol.
É um fluido não tóxico para a pele.



SUPORTES PARA FIXAÇÃO EM COBERTURA PLANA OU INCLINADA

Estrutura de fixação para cobertura plana ou inclinada em alumínio com elementos de fixação em aço inox.